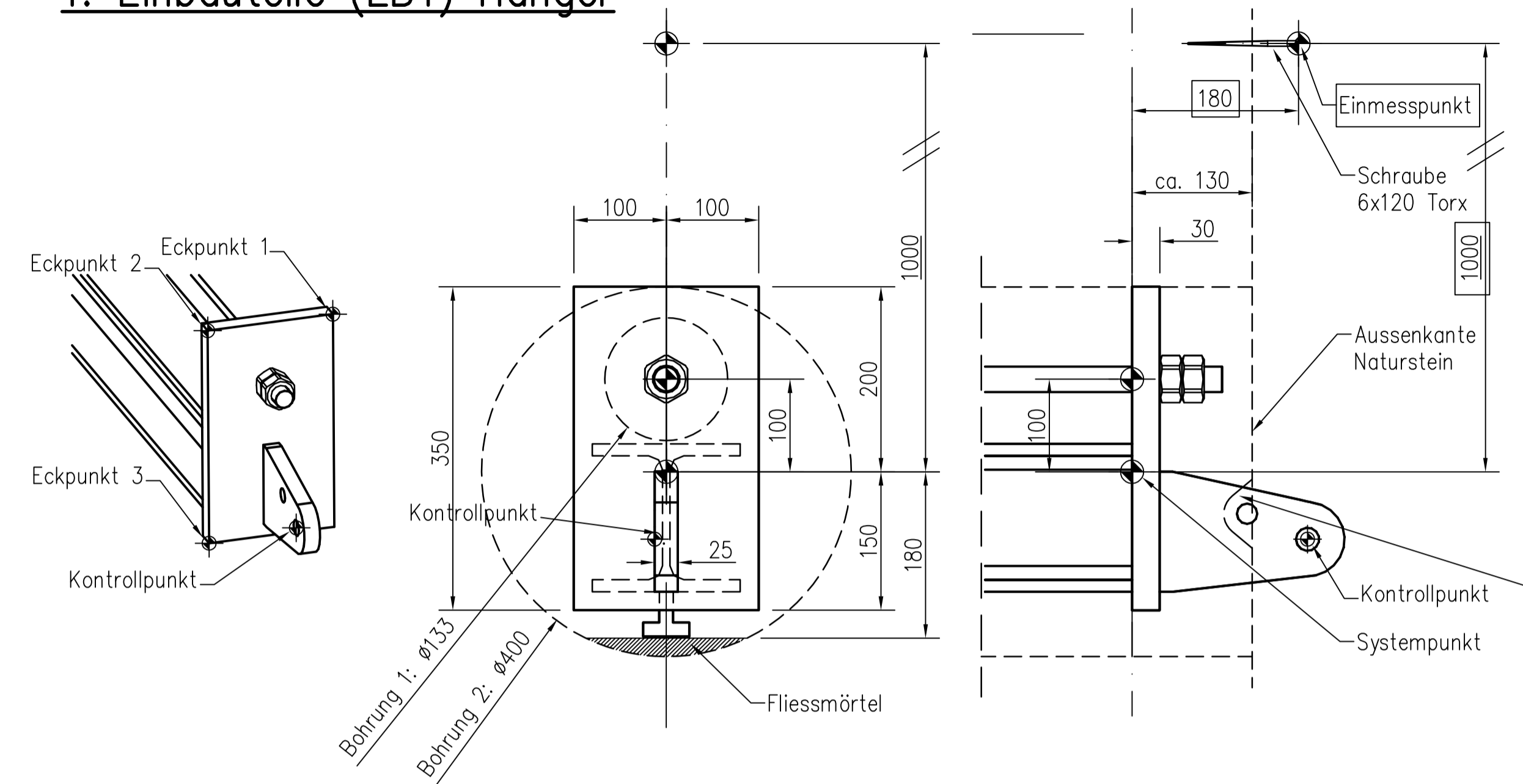
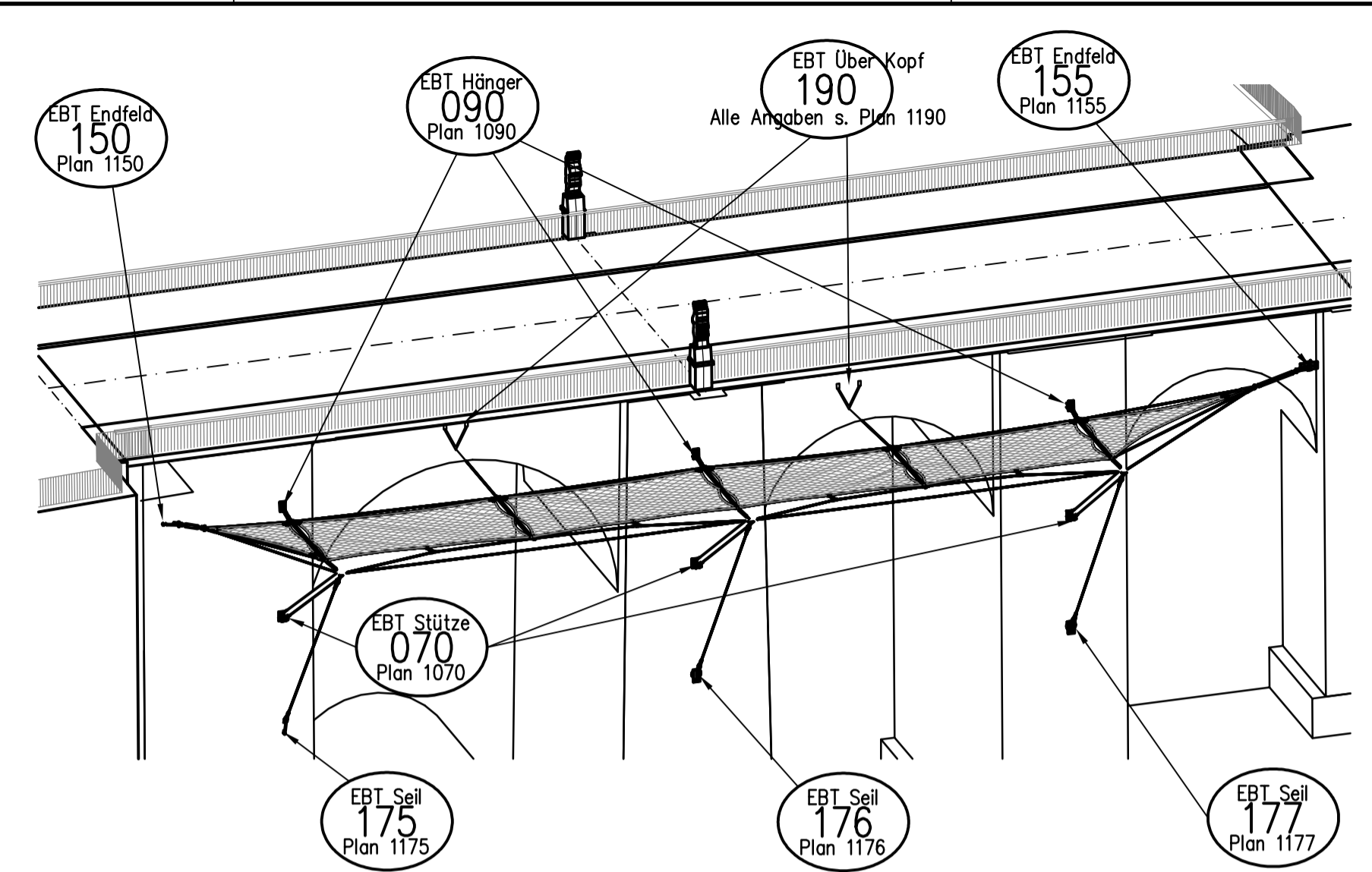


Einmessplan Einbauteile Hänger – Ost

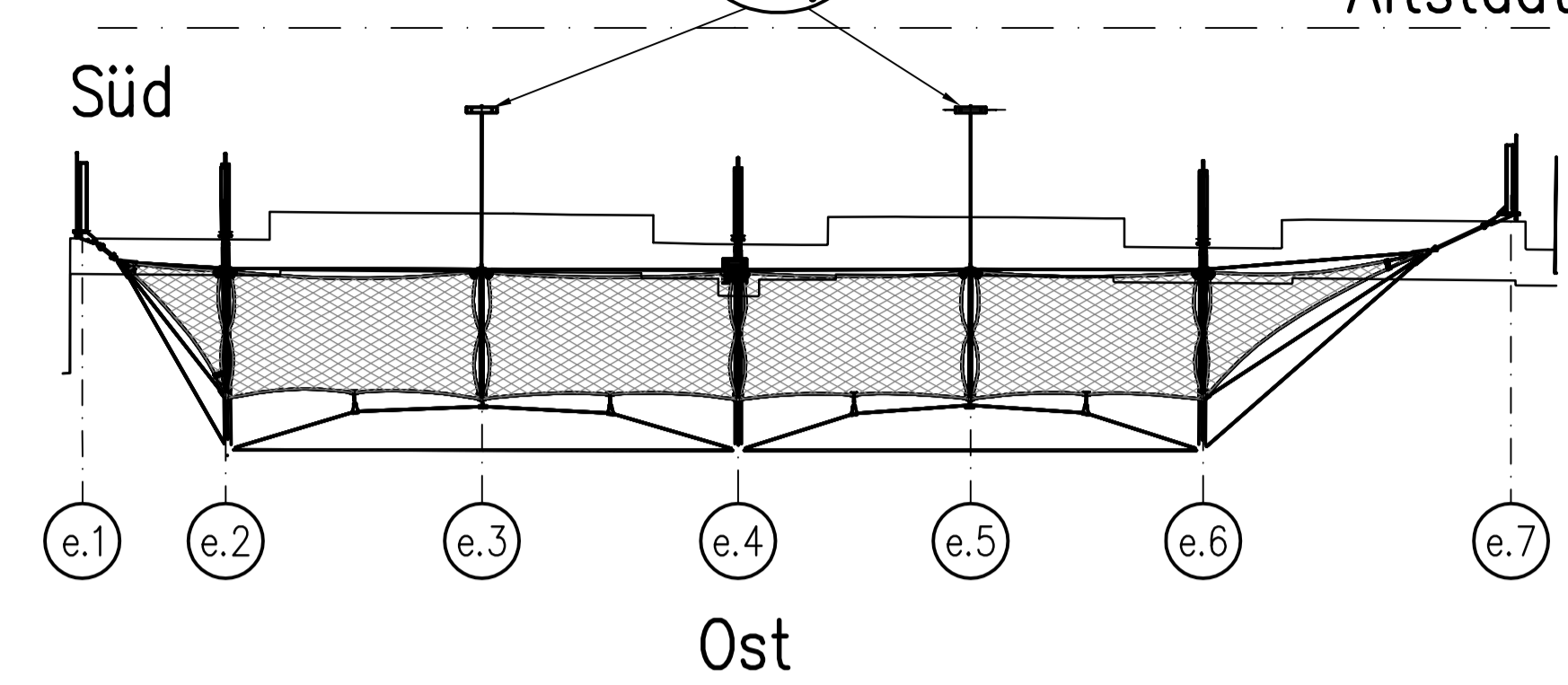
1. Einbauteile (EBT) Hänger



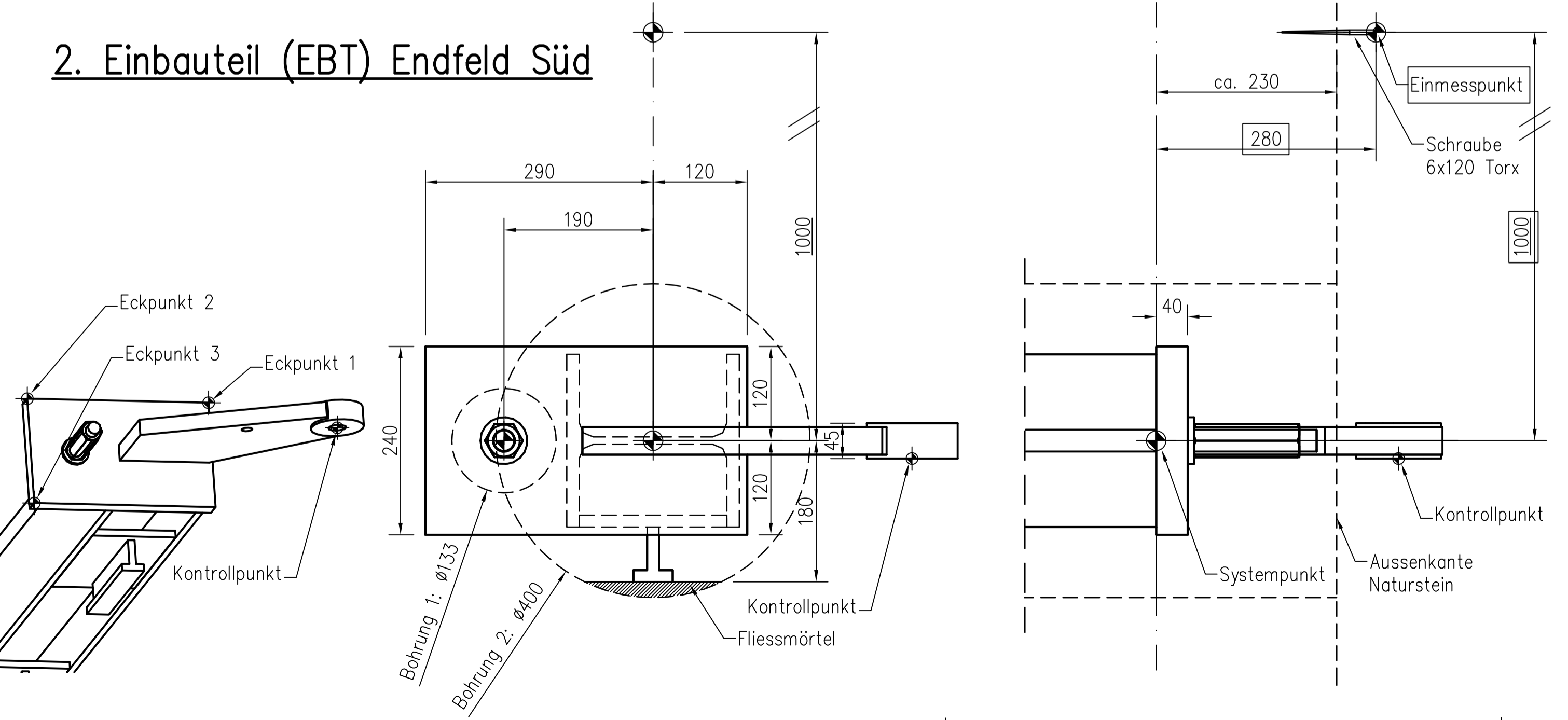
Achtung:
Alle Schäkel-Löcher in Fassaden-
Ebene beim Verkleiden mit
Naturstein großzügig freilassen!



Draufsicht



2. Einbauteil (EBT) Endfeld Süd



Einmess-Soll-Koordinaten										Stand	05.03.2014	
	Achse		Bohr. 133	Bohr. 400	Verschieb.	Einmesspkt	Kontr.pkt	Eckpkt 1	Eckpkt 2	Eckpkt 3		
			[mm]	[mm]	[mm]	[mm]	[mm]	[mm]	[mm]	[mm]		
Ostseite												
1. EBT Hänger	e.2	X	13.208	13.208	180	13.388	13.398	13.238	13.238	13.238		
		Y	- 1.662	- 1.662	-	- 1.662	- 1.675	- 1.562	- 1.762	- 1.762		
		Z	- 2.700	- 2.800	1.000	- 1.800	- 2.873	- 2.600	- 2.600	- 2.950		
	e.4	X	13.352	13.352	180	13.532	13.542	13.382	13.382	13.382		
		Y	13.438	13.438	-	13.438	13.426	13.538	13.338	13.338		
		Z	- 2.701	- 2.801	1.000	- 1.801	- 2.875	- 2.601	- 2.601	- 2.952		
	e.6	X	13.452	13.452	180	13.632	13.642	13.482	13.483	13.483		
		Y	27.139	27.139	-	27.139	27.127	27.239	27.039	27.039		
		Z	- 2.701	- 2.801	1.000	- 1.801	- 2.891	- 2.601	- 2.601	- 2.952		
Ostseite												
2. EBT Endfeld Süd	e.1	X	13.088	13.088	280	13.368	13.396	13.128	13.128	13.128		
		Y	- 6.038	- 5.848	-	- 5.848	- 5.518	- 5.728	- 6.138	- 6.138		
		Z	- 2.850	- 2.850	1.000	- 1.850	- 2.873	- 2.730	- 2.730	- 2.970		
3. EBT Endfeld Nord	e.7	X	12.568	12.568	280	12.848	12.854	12.608	12.608	12.608		
		Y	36.360	36.170	-	36.170	35.596	36.460	35.830	35.830		
		Z	- 2.851	- 2.851	1.000	- 1.851	- 2.867	- 2.731	- 2.731	- 2.971		